

# FIXSCREEN® MINIMAL

Discrete doekzonwering voor renovatie [MS1]



Fixscreen® Minimal



# WAAROM ZONWERING?

Volgende daglicht in huis draagt bij tot comfortabel wonen én is cruciaal om je 'goed in je vel te voelen'. En dus lijkt de keuze voor grote ramen logisch. Maar weet dat zonder zonwering het risico op oververhitting dan wel om de hoek loert.

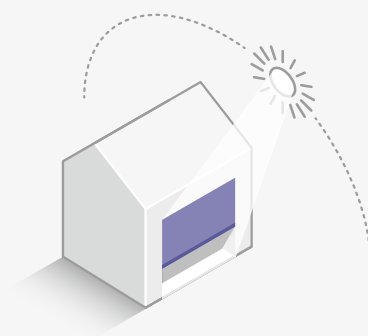
*“Buitenzonwering is de efficiëntste ingreep om zomer én winter te genieten van aangename binnentemperaturen”*

## COMFORT OP MAAT IN ELK SEIZOEN

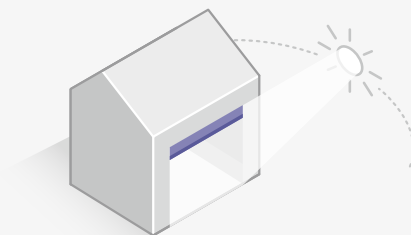
Nieuwbouwwoningen worden steeds beter geïsoleerd en luchtdicht afgewerkt. Dat is goed voor je energiefactuur, maar met de zon vol op de grote ramen wordt het op warme zomerdagen al snel ondraaglijk warm in huis. Eens die warmte binnen zit, krijg je die in een goed geïsoleerd huis nauwelijks nog terug buiten.

En dus komt het erop aan om zonlicht zo te 'beheersen' dat je er optimaal kan van genieten. Door de buitenzonwering omhoog te laten in de winter bijvoorbeeld. Want dan ben je er wel degelijk bij gebaat om de zonnewarmte zoveel mogelijk binnen te halen om het binnenshuis te helpen opwarmen. In de zomer is het dan weer een must om de screens naar beneden te laten om de binnentemperatuur onder controle te houden. Ook vervelende reflecties zijn daarmee van de baan terwijl het zicht naar buiten toch behouden blijft.

### ZOMER



### WINTER

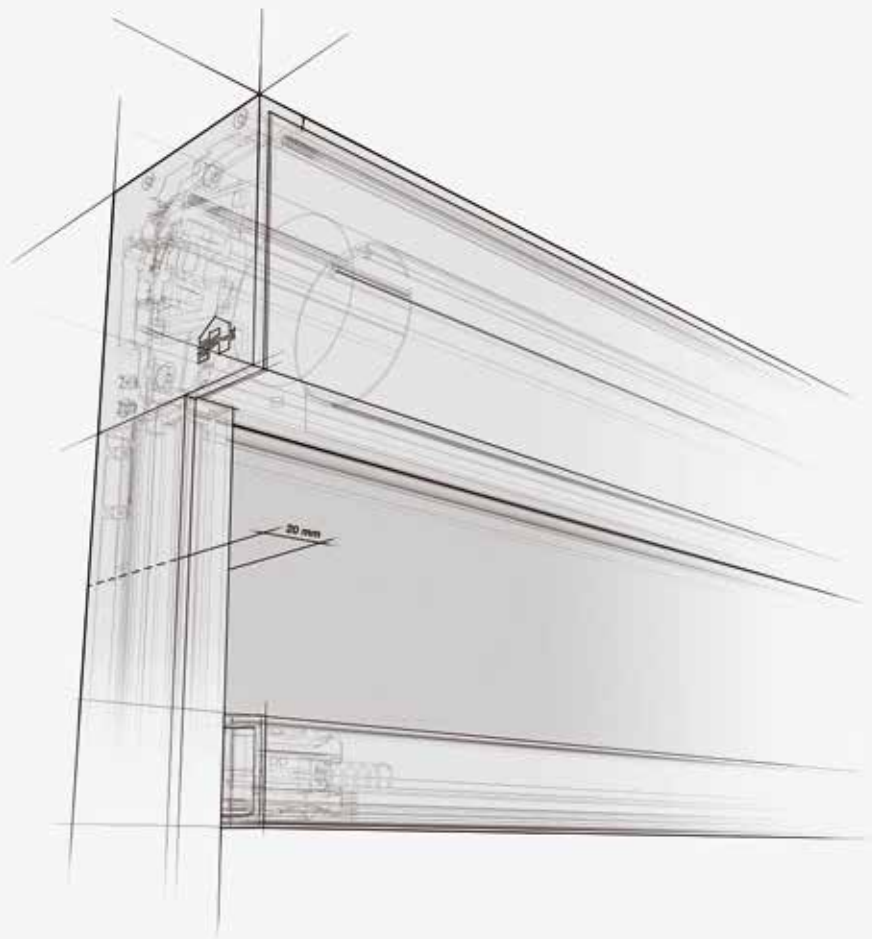






# MINIMALE IMPACT, MAXIMALE MOGELIJKHEDEN

Als pionier op het vlak van windvaste doekzonwering tot 130 km/u, legt Renson® met de Fixscreen Minimal de lat nóg hoger. Met als ultieme doel om bij renovatie of na-installatie zo weinig mogelijk te zien van de doekkast en zijgeleiders. Daarom werd ieder onderdeel, elk detail van de Fixscreen doekzonwering onder de loep genomen: kast, zijgeleiders, doekbuis, afmetingen, doekspanning, ... Met als resultaat: minimale afmetingen die een subtiele installatie mogelijk maken.



# WAAROM FIXSCREEN® MINIMAL?

Superslanke zijgeleider van 20 mm

A detailed 3D rendering of a window blind profile, shown in a dark brown color. The profile is shown in a perspective view, highlighting its slim design. Three callout lines originate from text boxes on the left and point to specific features of the profile: the top side guide, the side rail, and the bottom plate.

High-end design, schroefloos en met  
een gelakte, aluminium ritsgeleider

Gelakte voetplaat van 0° of 5° voor  
naadloze aansluiting op de dorpel



Minimale kastgrootte voor discrete plaatsing voor het raam

Breed gamma aan RAL- en doekkleuren

Kleinere onderlat met onzichtbare lasnaad

# WAAROM FIXSCREEN® MINIMAL?

## MINIMALE IMPACT OP DE ARCHITECTUUR

Dankzij z'n kleinere doekkast kan de Fixscreen Minimal discreet voor het raam gemonteerd worden. De strakke belijning en het Square design van die **kast** houden de impact op de architectuur tot een minimum beperkt, wat zeker bij renovatie of naplaatsing een doorslaggevende factor kan zijn. Er zijn twee kastgroottes beschikbaar:

- 'Small' kast van 100 mm hoog en 90 mm diep
- 'Medium' kast van 120 mm hoog en 110 mm diep voor afmetingen tot 18 m<sup>2</sup>

Ook de zijgeleiders en onderlat werden slanker vormgegeven. De **zijgeleider XS** is amper 20 mm breed, en dat is uniek in de markt. De **onderlat** is nieuw ontworpen tot een hoogte van amper 35 mm.

Deze nieuwe Fixscreen Minimal kan ook vrijstaand toegepast worden, en dit met een hoge windgarantie tot 100 km/u. Ideaal om ook op het balkon of terras beschermt tegen de zon te zijn.

Fixscreen Minimal



Fixscreen Minimal Freestanding

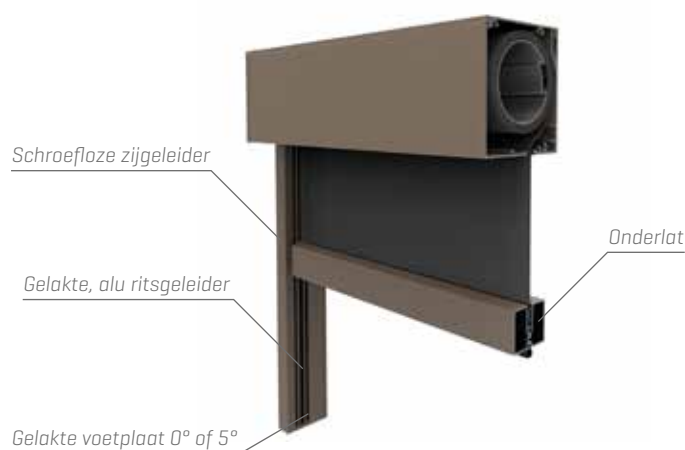


## MINIMALISTISCH DESIGN MET OOG VOOR DETAIL

De Fixscreen Minimal draagt design hoog in het vaandel, en dit tot in de kleinste details. Zo klikt de **zijgeleider** in elkaar waardoor er nergens nog schroeven te zien zijn.

Renson® gaat nog een stap verder en integreert een **aluminium gelakte ritsgeleider** in deze zijgeleider. De zijgeleider wordt onderaan bovendien afgewerkt met een **voetplaat**, onder 0° of 5° voor een naadloze aansluiting op een dorpel. Deze wordt – net zoals de ritsgeleider meegelakt in dezelfde kleur als de zijgeleider.

De **onderlat** – uniform voor het volledige Fixscreen Minimal doekzonweringsgamma – is nieuw voorzien van een verzonken detail waardoor niet langer een lasnaad te zien is. Het resultaat is een mooi esthetisch geheel.





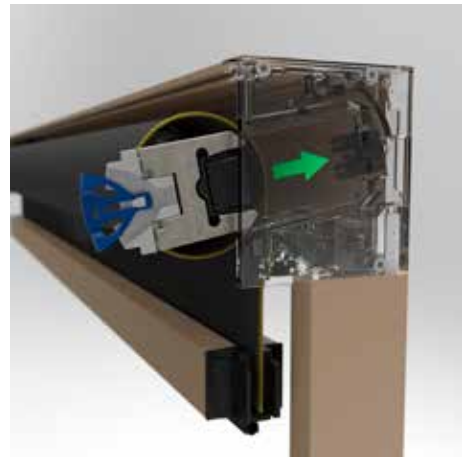
## HIGH-END TECHNOLOGIE

De **Connect&Go** is een gepatenteerde, spatwaterdichte elektrische fiche in de doekkast. Ze maakt een snelle, veilige en eenvoudige montage en demontage van de doekrol, de motor en het doek mogelijk. Deze gekende technologie werd volledig herwerkt en vernieuwd tot een robuuster geheel. De doekbuis is nu ook schroefloos in de kast te klikken.

Niet alleen oogt de aluminium ritsgeleider mooi, hij zorgt ook mee voor een duurzaam geheel en draagt mee bij tot de perfecte doekspanning. Ook in deze ritsgeleider wordt de unieke, succesformule van **de Smooth technologie** toegepast. Zo glijdt de rits geruisloos in de geleider en garandeert die ook op langere termijn de hoge windvastheid.

De **doekspanning** wordt gerealiseerd door de manier waarop het doek in de Fixscreen Minimal verwerkt zit. De verzwaarde onderlat en de aluminium ritsgeleiders zorgen samen voor een evenwichtige spanningsverdeling. In de kast glijdt het doek bovendien over een doekgeleidingsprofiel. Dit zorgt ervoor dat het doek – ongeacht de hoeveelheid doek op de doekbuis – gecontroleerd op en af kan rollen.

De combinatie van deze unieke technische eigenschappen zorgt voor de uiterst hoge windgarantie tot 130km/u - en voor vrijstaande screens tot 100 km/u - in gesloten toestand.



## MONTAGEGEMAK VOOROP

Bij dit nieuwe productgamma werd in de eerste plaats ook rekening gehouden met het montagegemak. Zo is het kastprofiel achteraan voorzien van een detail met verschillende toepassingen.

- Voor de installatie van de zonwering kan de kast opgehangen worden aan een **haakprofiel**. Een eenvoudige en snelle oplossing!
- Voor vrijstaande toepassingen is een **opvulprofiel** voorzien. Dat garandeert een mooie afwerking van de kast.

Om nog vlotter te kunnen monteren, gebeurt de verbinding tussen kast en zijgeleider met behulp van een losse **montagestift**.

De **onderlat** is voortaan heel eenvoudig los te klikken van het doek. Dit beperkt het gewicht bij montage of zorgt ervoor dat je snel kan demonten. Een nieuw demonteerbaar klikprofiel op de **doekbuis** beperkt niet alleen de horizontale lijnvorming in het doek tot een minimum, maar zorgt er ook voor dat je het doek eenvoudig en snel uit de doekbuis kan klikken.

Haakprofiel



Opvulprofiel



Fixscreen® Minimal



## In enkele muisclicks naar de geschikte doekzonwering

Zijn je klanten overtuigd van de efficiëntie van buitendoekzonwering om hoog oplopende temperaturen in huis te voorkomen? Dan is het vooral zaak om te weten te komen welk type doek het meest geschikt is. Gelukkig kan je hen daarmee voortaan heel eenvoudig en snel op weg helpen via de online 'Screen Selector' van Renson®.

Surf naar [www.renson.eu/screenselector](http://www.renson.eu/screenselector). Op basis van verschillende criteria waaronder het type raam (hoekraam, schuifraam, horizontale beglazing, ...) en aan de hand van je persoonlijke behoeften leidt Renson® je overzichtelijk door het keuzeprocess. Ben je bijvoorbeeld op zoek naar een verduisterende screen, hoe belangrijk is lichtinval en zicht naar buiten, welke kleuren genieten je voorkeur, wat zijn je eisen op het vlak van privacy, ...? Met een antwoord op elk van die vragen filter je online tot het doek dat het beste resultaat zal opleveren.

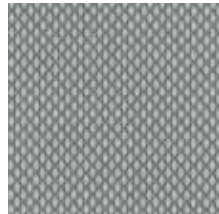


# DOEKEN

De Fixscreen Minimal is beschikbaar in een breed kleurengamma aan glasvezeldoeken. Naast hun functionele rol, namelijk de zon weren, hebben screendoeken ook een decoratief aspect. Zo sluiten ze naadloos aan bij de architectuur van de woning. Alle doeken hebben bovendien een bijzonder lange levensduur en houden insecten buiten. We onderscheiden doeken op basis van doorkijk en lichtdoorlatendheid, met daaronder een brede waaier van mogelijkheden. Dankzij hun specifieke kenmerken en het uitgebreide kleurenpallet, is er zo voor elke toepassing een geschikt type doek voorhanden.



Sergé



Natté



Privacy

# RAL-KLEUREN

Er is keuze uit een grote waaier aan RAL-kleuren voor de aluminium onderdelen van de screens (doekkast, zijgeleiders en onderlat). Zo sluit de aluminium zonwering altijd naadloos aan op de stijl van het gebouw. Bovendien kan je bij de lakuitvoering kiezen tussen een glazende, matte of een trendy structuur afwerking. Deze is niet alleen slijt- en krasvrij, maar bovendien ook onderhoudsvriendelijk.



# GARANTIE

Renson® werkt uitsluitend met hoogkwalitatieve materialen. Zo geniet je klant van een uitgebreide garantieperiode op alle onderdelen en is je gemoedsrust gegarandeerd.

- **10 jaar** garantie voor alle lakwerk van de aluminium profielen.
- **7 jaar** garantie op de Fixscreen-technologie (rits blijft in zijgeleider – optimale hechting van de rits aan het doek).
- **5 jaar** productgarantie bij normaal huishoudelijk gebruik en geregeld onderhoud.

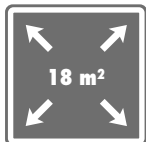


Fixscreen® Minimal

# FIXSCREEN® MINIMAL

## Renovatie - Montagesituatie 1 (MS1)

### Montagesituatie 1 Freestanding (MS1F)



Freestanding

## TECHNISCHE GEGEVENS

	Small	Medium
<b>Design</b>		
Kastgrootte	100 x 90 mm	120 x 110 mm
Square		✓
Onderlat gedeeltelijk intrekbaar		-
<b>Windvastheid</b>		
Windklasse EN13561:2004		3
Gegarandeerde windweerstand	Tot 130 km/u in gesloten toestand	
	Tot 100 km/u voor vrijstaande toepassingen	
<b>Bediening</b>		
Detecto Renson® motor Safety First		✓
Somfy IO motor		✓
<b>Technologie</b>		
Fixscreen-technologie		✓
Smooth-technologie		✓
Vernieuwde Connect&Go-technologie		✓
<b>Certificaten</b>		
DOP-verklaring	DOP-2015SC00006	
<b>Garantie</b>		
10 jaar garantie op lakwerk aluminium profielen		✓
7 jaar garantie op Fixscreen-technologie		✓
5 jaar Fixscreen-technologie bij vrijstaand		✓
5 jaar productgarantie		✓
5 jaar garantie op doekcollectie		✓
5 jaar garantie op elektronische sturing (motor & automatisatie)		✓
5 jaar garantie op glansgraad		✓

## AFMETINGEN

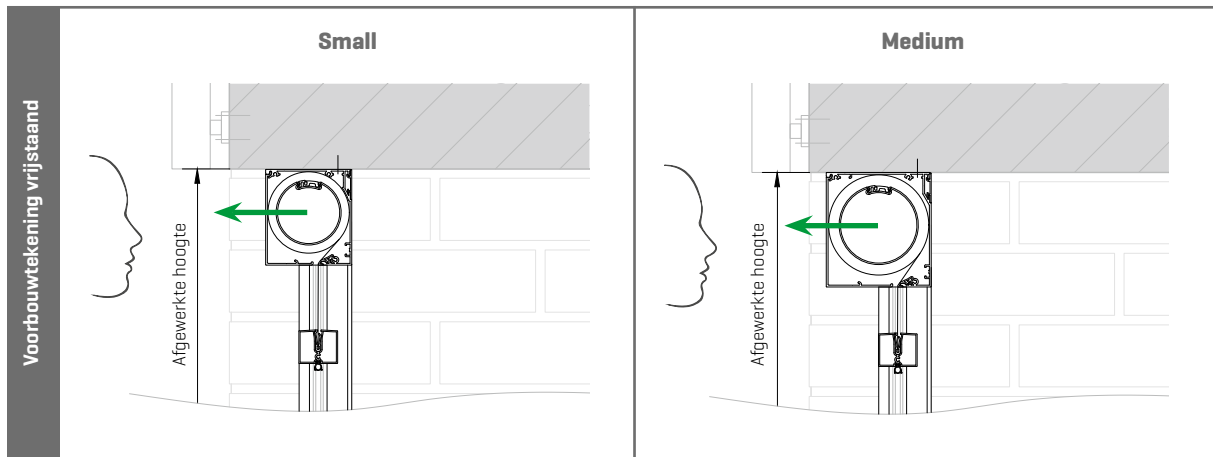
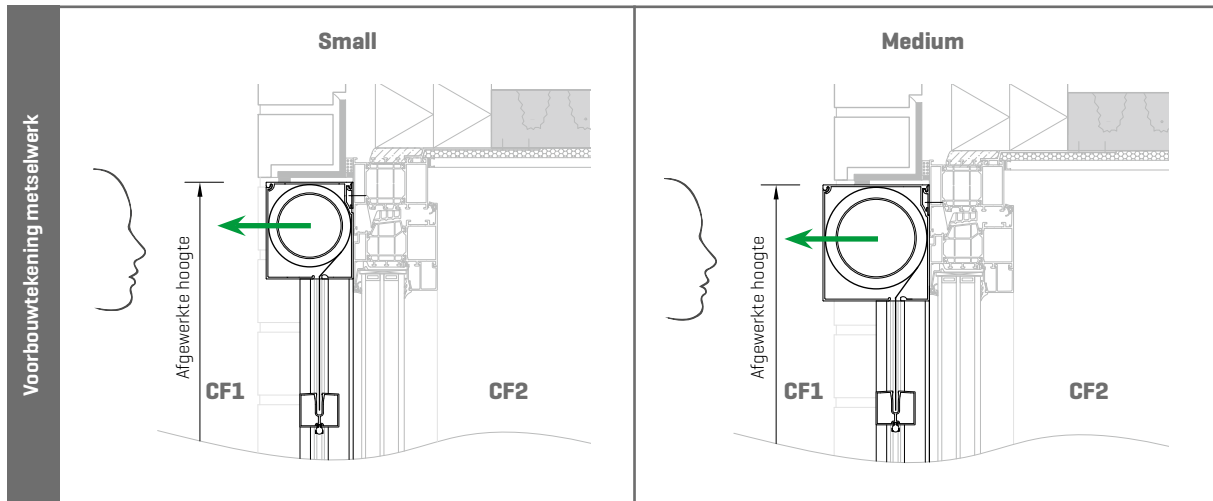
	Small	Medium
<b>Enkel screen</b>		
Glasvezeldoek Sergé / Natté / Privacy	Min. breedte Somfy IO	900 mm
	Min. breedte Detecto	670 mm
	Max. breedte	4000 mm
	Max. hoogte	2500 mm
	Max. oppervlakte	10 m²

### Opgelet:

- Screens zijn altijd gemotoriseerd.
- 2 screens kunnen aaneengeschakeld worden (kast-naast-kast). Afmetingen van een enkele screen zijn hier van toepassing.

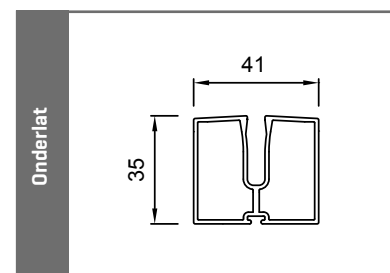
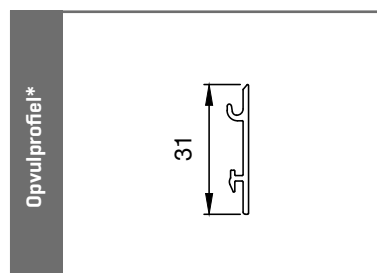
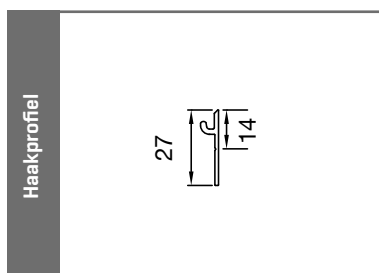
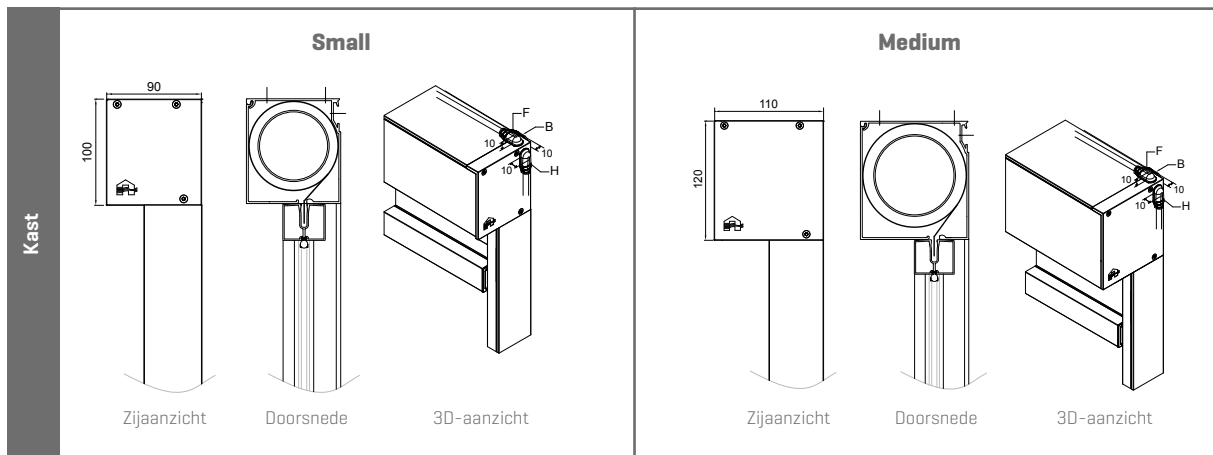


# TECHNISCHE TEKENINGEN



Kijkrichting bepaalt keuzeoptie kabeldoorvoer links of rechts

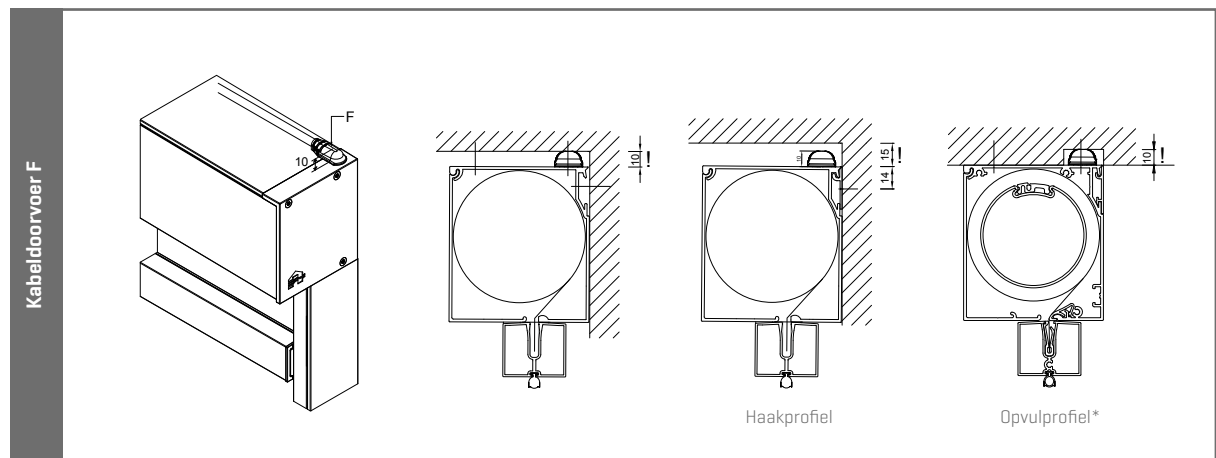
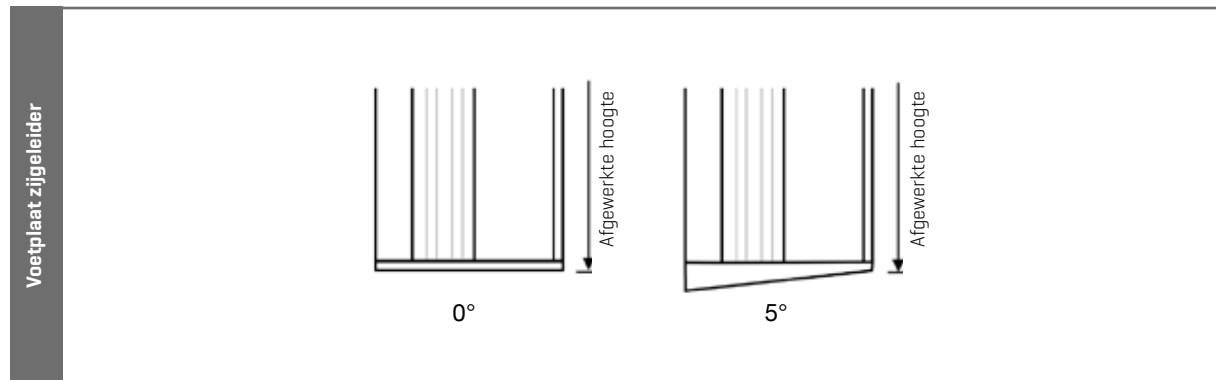
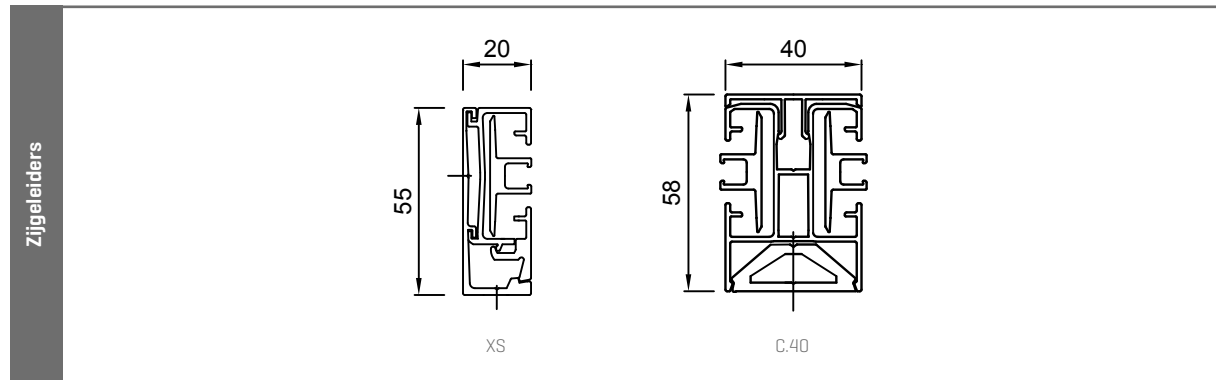
Richting uitneembaarheid doekrol



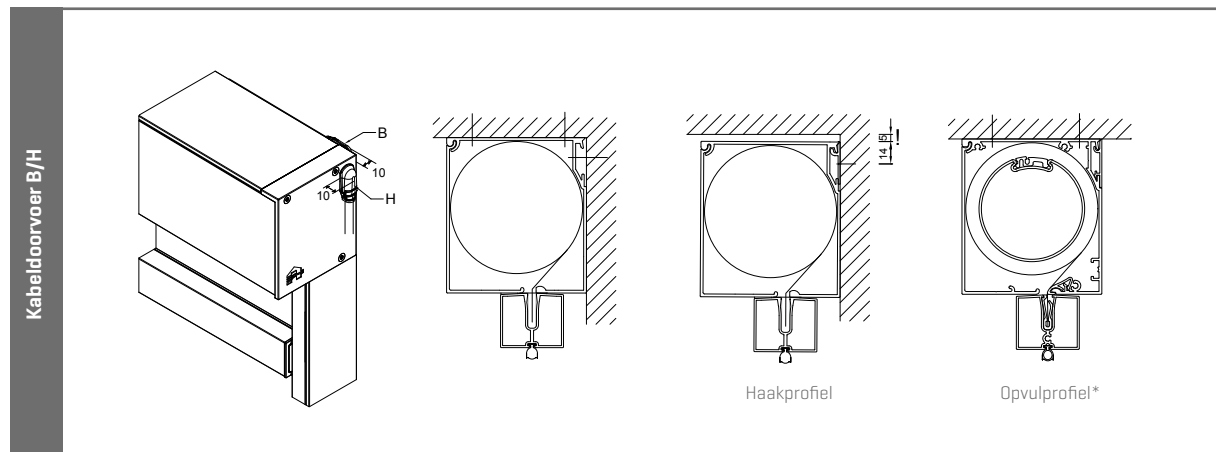
\* Enkel voor vrijstaande toepassingen



# TECHNISCHE TEKENINGEN



\* Enkel voor vrijstaande toepassingen



\* Enkel voor vrijstaande toepassingen



RENSON® Headquarters  
Maalbeekstraat 10, IZ 2 Vijverdam, B-8790 Waregem, Belgium  
Tel. +32 (0)56 62 71 11  
info@renson.eu  
www.renson.eu

