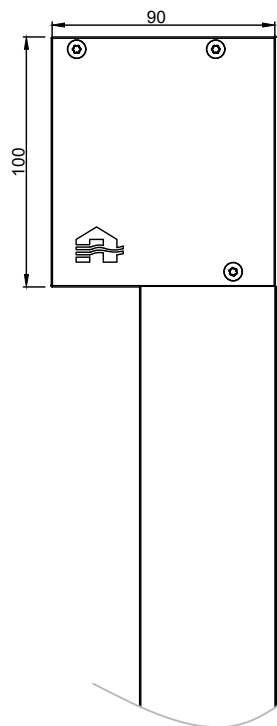
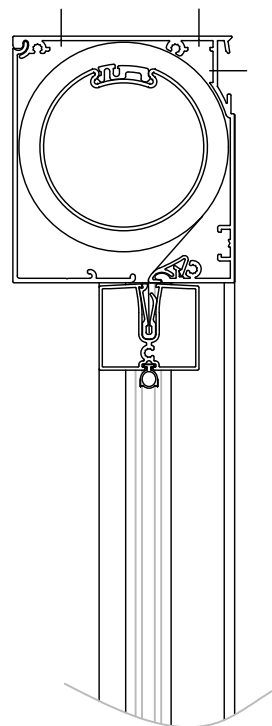


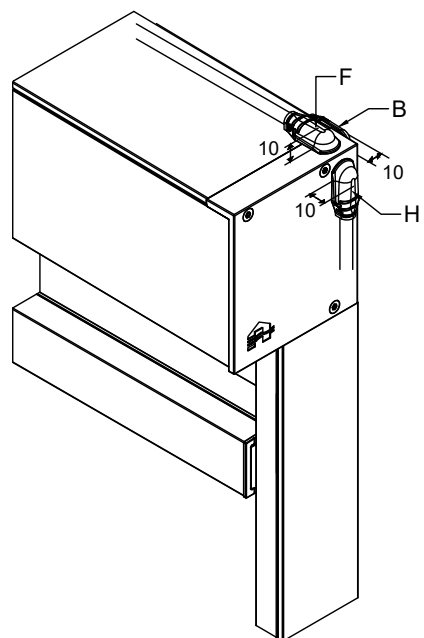
Zijaanzicht
Vue de côté
Side view
Seitenansicht



Doorsnede
Section
Cross section
Schnitt

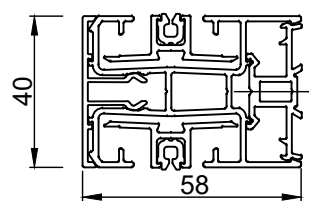
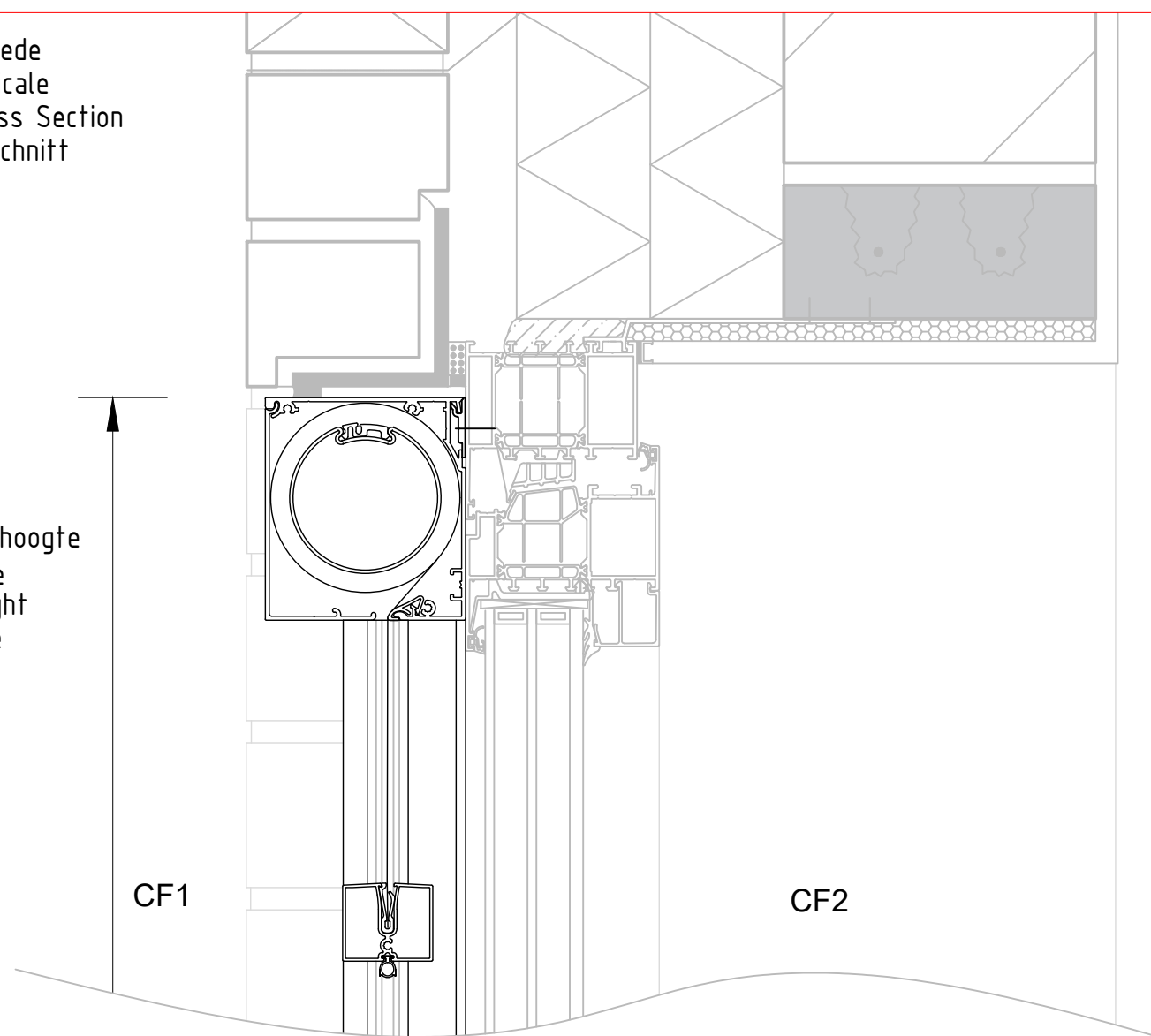


3D aanzicht
Vue en 3D
3D-View
3D-Ansicht

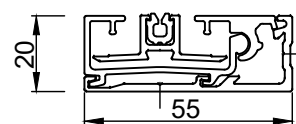


Verticale Snede
Sectra Verticale
Vertical Cross Section
Vertikaler Schnitt

Afgewerkte hoogte
Hauteur finie
Finished height
Fertige Höhe



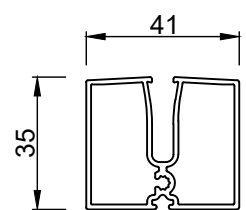
koppelzijgeleider C.40
Kopplungseitenführung C.40
Coupling Side Channel C.40
Coulisse d'accouplement C.40



zijgeleider XS
Seitenführung XS
Side channel XS
Coulisse XS



Inhaakprofiel

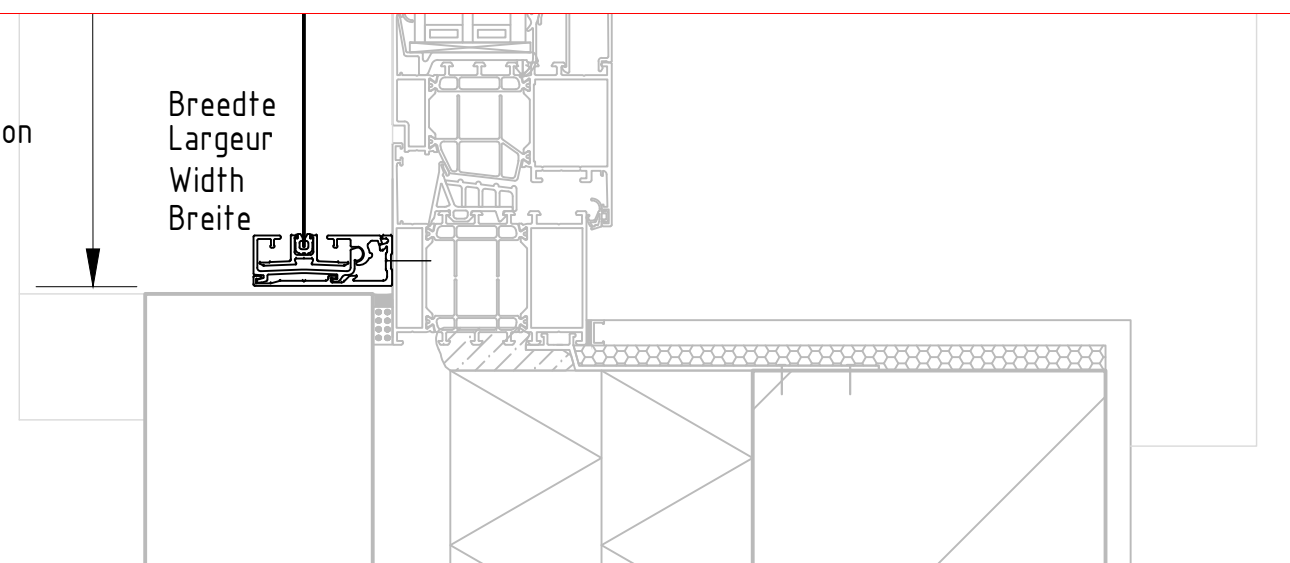


Onderlat
Barre de Charge
Bottom Bar
Die Endschiene

1/2

Horizontale Snede
Section Horizontale
Horizontal Cross Section
Horizontaler Schnitt

Breedte
Largeur
Width
Breite



Montagesituatie 1 - voorbouw voor het raam buiten
Montage 1 - avant-corps: devant le châssis à l'extérieur
Installation method 1 - surface-mounted: outside, in front of the window
Einbauweise 1 - vorbau: draussen vor dem rahmen
Tipo de montaje 1 - montaje delante de la ventana en el exterior

RENSON
Creating healthy spaces

Industriezone "Flanders field"
8790 Waregem (Belgium)
Tel. 056/62.71.11 Fax. 056/60.28.51

Getekend
msple

Datum
25/09/2018

Schaal
1/3

Fixscreen® Minimal S

Versie
1

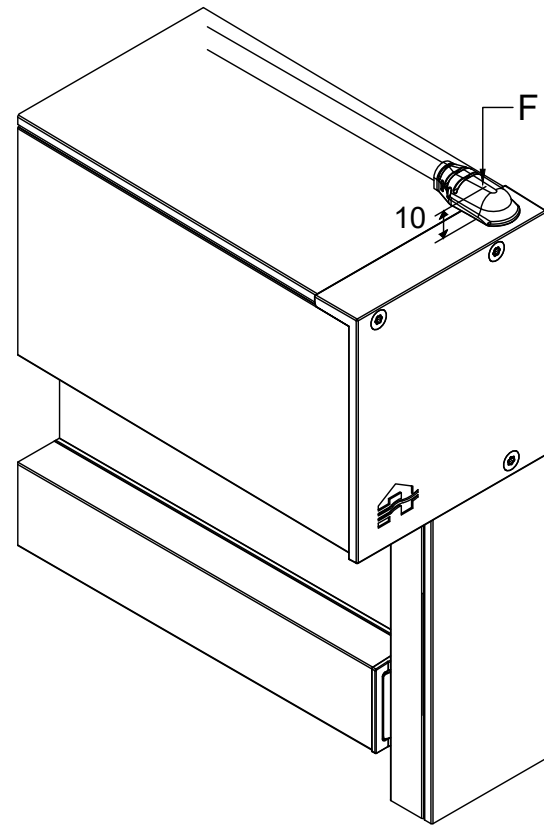
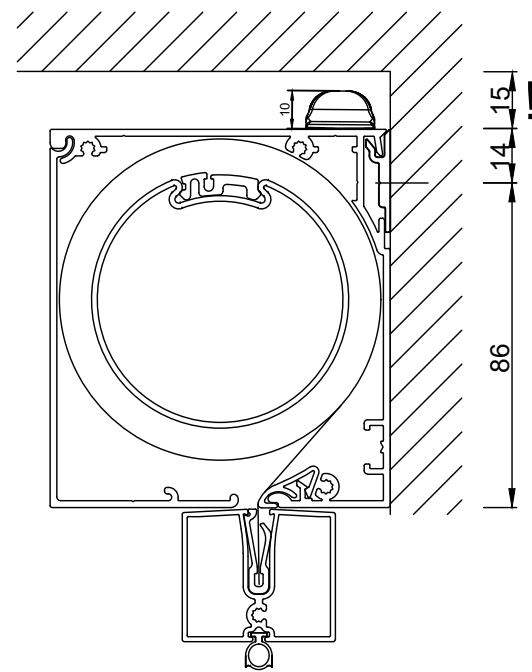
Formaat
A3

MS1/M1/EW1/IM1/TdM1

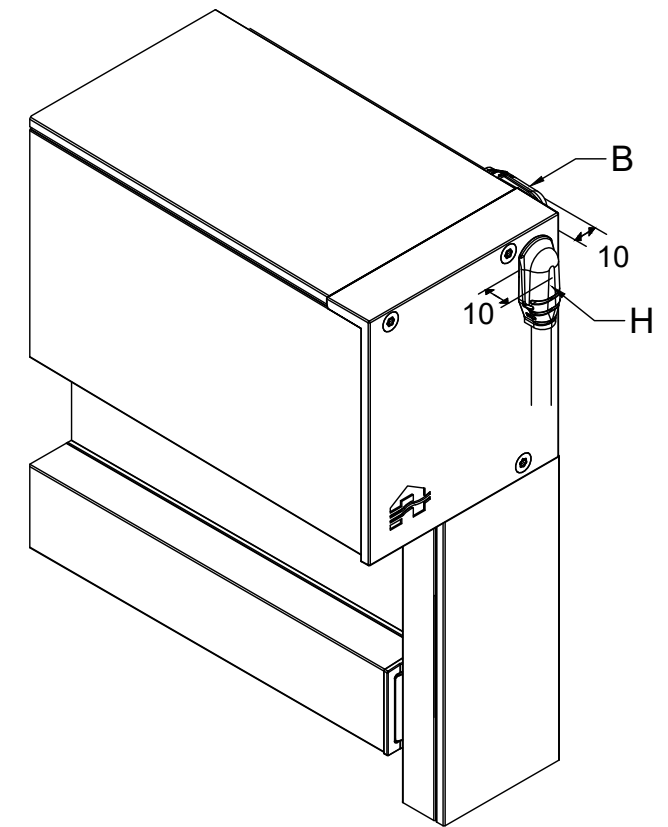
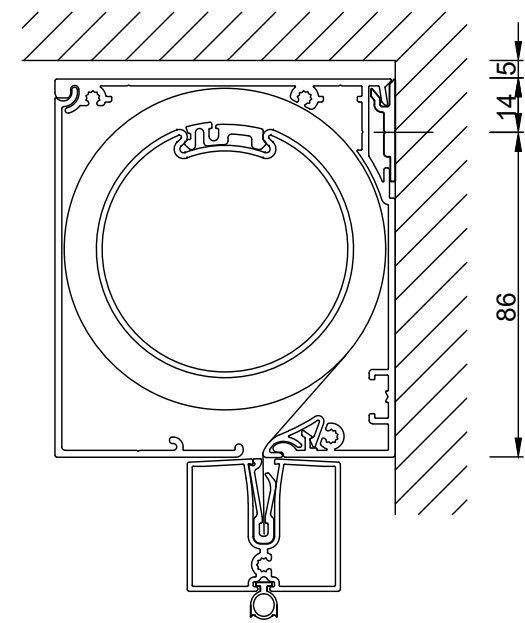
Bladzijde
1/2



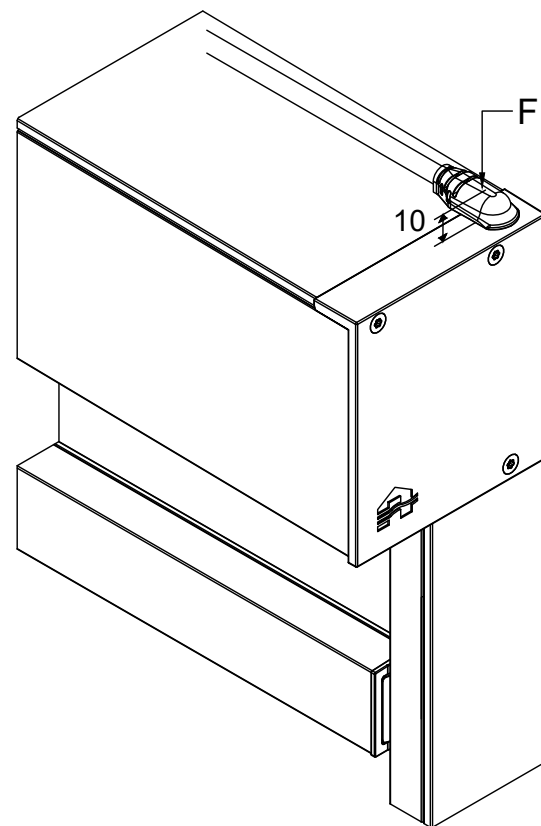
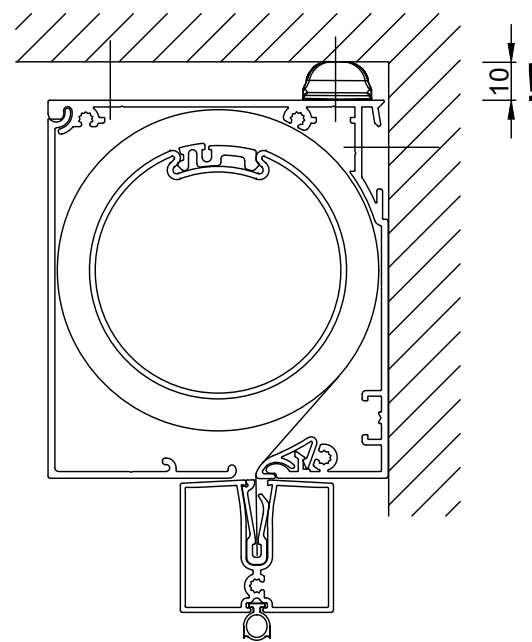
Kabeldoorvoer F met inhaakprofiel



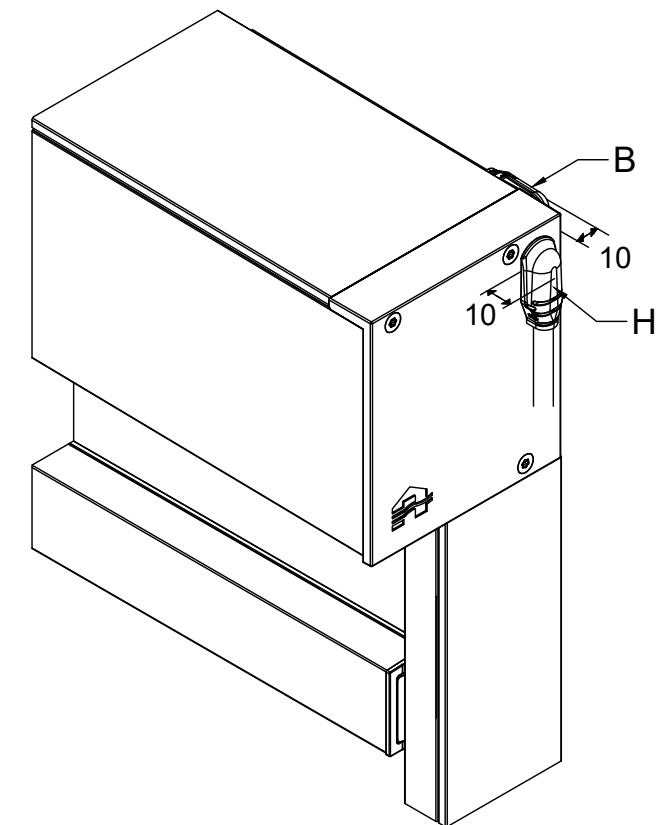
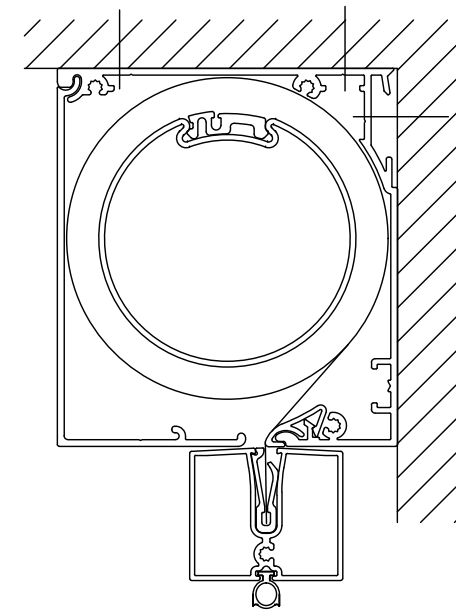
Kabeldoorvoer B/H met inhaakprofiel



Kabeldoorvoer F zonder inhaakprofiel



Kabeldoorvoer B/H zonder inhaakprofiel



Montagesituatie 1 - voorbouw voor het raam buiten
 Montage 1 - avant-corps: devant le châssis à l'extérieur
 Installation method 1 - surface-mounted: outside, in front of the window
 Einbauweise 1 - vorbau: draussen vor dem rahmen
 Tipo de montaje 1 - montaje delante de la ventana en el exterior

RENSON
 Creating healthy spaces
 Industriezone "Flanders field"
 8790 Waregem (Belgium)
 Tel. 056/62.71.11 Fax. 056/60.28.51

Getekend msple	Datum 25/09/2018	Schaal 1/2
Fixscreen® Minimal S		Versie 1
MS1/M1/EW1/IM1/TdM1		Bladzijde 2/2
		Formaat A3